

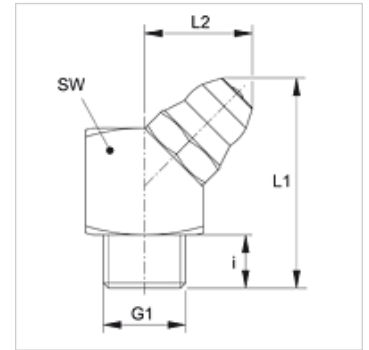
# SNK 45 KA M

Koniskais smērnipelis, sešstūra skrūves galviņa, 45° leņķis

**HANSA FLEX**

## Īpašības

Savienojums 1	metriskā ārējās vītnes, koniskās
Bļivējuma veids 1	Vītnes bļivējums
Savienojums 2	Smērnipelis
Modelis	Koniskais smērnipelis
Papildinājums modelim	stūrainis dizains
Konstrukcija	45° leņķis
Standarts	DIN 71412
Papildu pazīme	Smērnipeļa galviņas diametrs 6,5 mm
Materiāls	Tērauds
Virsmas aizsardzība	galvaniskais pārklājums



## Izstrādājums

Apzīmējums	G1	i (mm)	L1 (mm)	L2 (mm)	SW (mm)
SNK 45 KA M06-1.0	M 6 x 1 K	5,5	20,2	10,5	9
SNK 45 KA M08-1.0	M 8 x 1 K	5,5	20,2	10,5	9
SNK 45 KA M10-1.0	M 10 x 1 K	5,5	20,5	11,0	11