

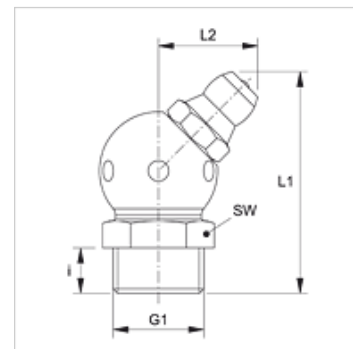
# SNK 45 KU M V2

Koniskais smērnipelis, lodveida, 45° leņķis

**HANSA FLEX**

## Īpašības

Savienojums 1	metriskā ārējās vītnes, koniskās
Bļivējuma veids 1	Vītnes bļivējums
Savienojums 2	Smērnipelis
Modelis	Koniskais smērnipelis
Papildinājums modelim	lodveida dizains
Konstrukcija	45° leņķis
Standarts	DIN 71412
Papildu pazīme	Smērnipeļa galviņas diametrs 6,5 mm
Materiāls	stainless steel 1.4305



## Izstrādājums

Apzīmējums	G1	i (mm)	L1 (mm)	L2 (mm)	SW (mm)
SNK 45 KU M08-125 V2	M 8 x 1,25 K	5,5	23,5	10,5	9
SNK 45 KU M10-150 V2	M 10 x 1,5 K	5,5	25,0	11,5	11

## Izstrādājumu varianti

SNK 45 KU M