

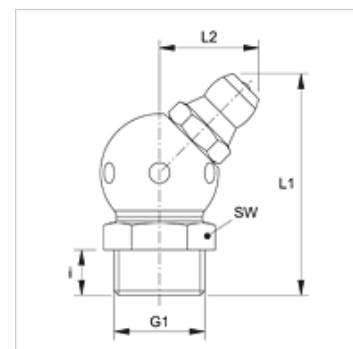
SNK 45 KU R

Koniskais smēripelis, lodveida, 45° leņķis

HANSA FLEX

Īpašības

Savienojums 1	BSPT ārējās vītnes, koniskas
Bļivējuma veids 1	Vītnes bļivējums
Savienojums 2	Smēripelis
Modelis	Koniskais smēripelis
Papildinājums modelim	lodveida dizains
Konstrukcija	45° leņķis
Standarts	DIN 71412
Papildu pazīme	Smēripēja galviņas diametrs 6,5 mm
Materiāls	Tērauds
Virsmas aizsardzība	galvaniskais pārklājums



Izstrādājums

Apzīmējums	G1	i (mm)	L1 (mm)	L2 (mm)	SW (mm)
SNK 45 KU R1/8	R 1/8" K	5,5	25,0	11,5	11
SNK 45 KU R1/4	R 1/4" K	6,5	22,5	12,0	14