

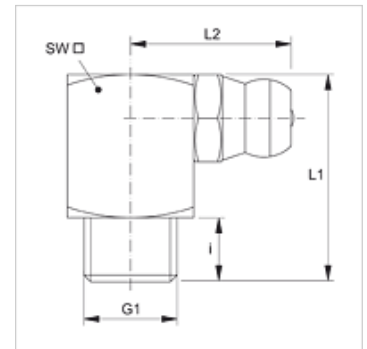
SNK 90 KA M

Koniskais smēripelis, sešstūra skrūves galviņa, 90° leņķis

HANSA FLEX

Īpašības

Savienojums 1	metriskā ārējās vītnes, koniskās
Bļivējuma veids 1	Vītnes bļivējums
Savienojums 2	Smēripelis
Modelis	Koniskais smēripelis
Papildinājums modelim	stūrainis dizains
Konstrukcija	90° leņķis
Standarts	DIN 71412
Papildu pazīme	Smēripēja galviņas diametrs 6,5 mm
Materiāls	Tērauds
Virsmas aizsardzība	galvaniskais pārklājums



Izstrādājums

Apzīmējums	G1	i (mm)	L1 (mm)	L2 (mm)	SW (mm)
SNK 90 KA M06-1.00	M 6 x 1 K	5,5	18	14	9
SNK 90 KA M08-1.00	M 8 x 1 K	5,5	18	14	9
SNK 90 KA M10-1.00	M 10 x 1 K	5,5	18	15	11