

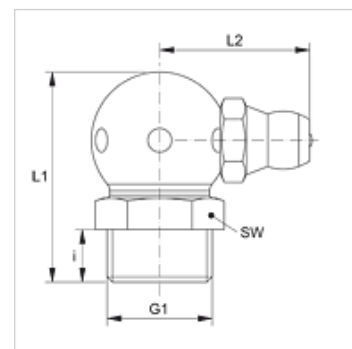
SNK 90 KU M V2

Koniskais smērnipelis, lodveida, 90° leņķis

HANSA FLEX

Īpašības

Savienojums 1	metriskā ārējās vītnes, koniskās
Bļivējuma veids 1	Vītnes bļivējums
Savienojums 2	Smērnipelis
Modelis	Koniskais smērnipelis
Papildinājums modelim	lodveida dizains
Konstrukcija	90° leņķis
Standarts	DIN 71412
Papildu pazīme	Smērnipeļa galviņas diametrs 6,5 mm
Materiāls	stainless steel 1.4305



Izstrādājums

Apzīmējums	G1	i (mm)	L1 (mm)	L2 (mm)	SW (mm)
SNK 90 KU M08-125 V2	M 8 x 1,25 K	5,5	18	13	9
SNK 90 KU M10-150 V2	M 10 x 1,5 K	5,5	20	14	11

Izstrādājumu varianti

SNK 90 KU M