

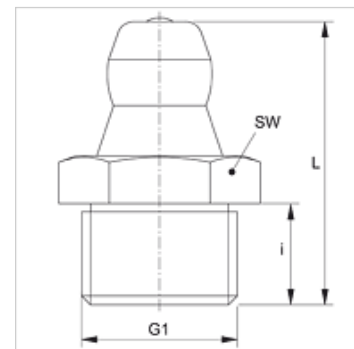
SNK FOR M

Koniskais smērnipelis ar pašformējošo vītņi

HANSA FLEX

Īpašības

Savienojums 1	Pašformējošā vītne
Bļivējuma veids 1	Vītnes bļivējums
Savienojums 2	Smērnipelis
Modelis	Koniskais smērnipelis
Papildinājums modelim	ar pašformējošo vītņi
Konstrukcija	Taisna
Standarts	DIN 71412
Papildu pazīme	Smērnipeļa galviņas diametrs 6,5 mm
Materiāls	Tērauds
Virsmas aizsardzība	galvaniskais pārklājums



Izstrādājums

Apzīmējums	G1	i (mm)	L (mm)	SW (mm)
SNK FOR M6-1	M 6 x 1 K	5,5	15	7
SNK FOR M8-1	M 8 x 1 K	5,5	15	9
SNK FOR M10-1	M 10 x 1 K	5,5	15	11