

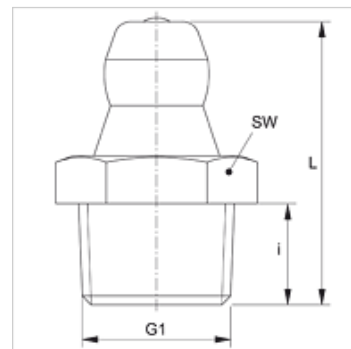
SNK KK R

Koniskais smēripelis ar plastmasas lodīti

HANSA FLEX

Īpašības

Savienojums 1	BSPT ārējās vītnes, koniskas
Bļivējuma veids 1	Vītnes bļivējums
Savienojums 2	Smēripelis
Modelis	Koniskais smēripelis
Papildinājums modelim	ar plastmasas lodīti
Konstrukcija	Taisna
Standarts	DIN 71412
Papildu pazīme	Smēriņpeļa galviņas diametrs 6,5 mm
Materiāls	Tērauds
Virsmas aizsardzība	galvaniskais pārklājums



Izstrādājums

Apzīmējums	G1	i (mm)	L (mm)	SW (mm)
SNK KK R1/4	R 1/4" K	6,5	17,5	14