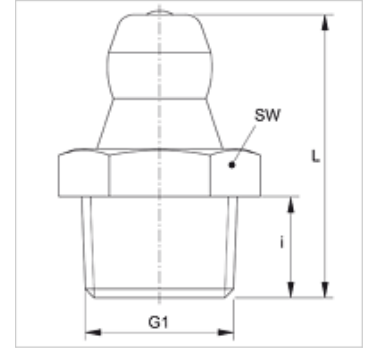


SNK M

Koniskais smērnipelis

Īpašības

Savienojums 1	metriskā ārējās vītnes, koniskās
Bļivējuma veids 1	Vītnes bļivējums
Savienojums 2	Smērnipelis
Modelis	Koniskais smērnipelis
Konstrukcija	Taisna
Standarts	DIN 71412
Papildu pazīme	Smērnipeļa galviņas diametrs 6,5 mm
Materiāls	Tērauds
Virsmas aizsardzība	galvaniskais pārklājums



Izstrādājums

Apzīmējums	G1	i (mm)	L (mm)	SW (mm)
SNK M06-1.00	M 6 x 1 K	5,5	15,0	7
SNK M08-1.00	M 8 x 1 K	5,5	15,0	9
SNK M10-1.00	M 10 x 1 K	5,5	15,0	11
SNK M10-1.50	M 10 x 1,5 K	5,5	15,0	11
SNK M12-1.00	M 12 x 1 K	6,5	17,5	14
SNK M12-1.50	M 12 x 1,5 K	6,5	17,5	14

Izstrādājumu varianti

SNK M MG	Koniskais smērnipelis, Misiņš
SNK M V2	