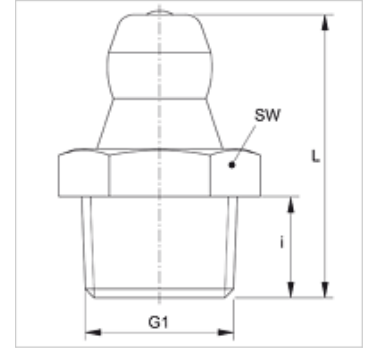


## Īpašības

<b>Savienojums 1</b>	metriskā ārējās vītnes, koniskās
<b>Bīvējuma veids 1</b>	Vītnes bīvējums
<b>Savienojums 2</b>	Smēripelis
<b>Modelis</b>	Koniskais smēripelis
<b>Konstrukcija</b>	Taisna
<b>Standarts</b>	DIN 71412
<b>Papildu pazīme</b>	Smēripēja galviņas diametrs 6,5 mm
<b>Materiāls</b>	Misiņš



## Izstrādājums

Apzīmējums	G1	i (mm)	L (mm)	SW (mm)
<b>SNK M08-1.00 MG</b>	M 8 x 1 K	5,5	15,0	9
<b>SNK M08-1.25 MG</b>	M 8 x 1,25 K	5,5	15,0	9
<b>SNK M10-1.00 MG</b>	M 10 x 1 K	5,5	15,0	11
<b>SNK M12-1.50 MG</b>	M 12 x 1,5 K	6,5	17,5	14

## Izstrādājumu varianti

<b>SNK M</b>
<b>SNK M V2</b>