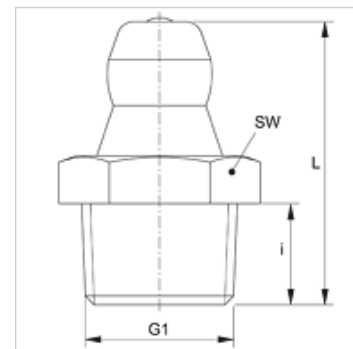


SNK M V2

Koniskais smērnipelis

Īpašības

Savienojums 1	metriskā ārējās vītnes, koniskās
Bīvējuma veids 1	Vītnes bīvējums
Savienojums 2	Smērnipelis
Modelis	Koniskais smērnipelis
Konstrukcija	Taisna
Standarts	DIN 71412
Papildu pazīme	Smērnipeļa galviņas diametrs 6,5 mm
Materiāls	stainless steel 1.4305



Izstrādājums

Apzīmējums	G1	i (mm)	L (mm)	SW (mm)
SNK M08-1.25 V2	M 8 x 1,25 K	5,5	15,0	9
SNK M10-1.00 V2	M 10 x 1 K	5,5	15,0	11
SNK M10-1.50 V2	M 10 x 1,5 K	5,5	15,0	11

Izstrādājumu varianti

SNK M
SNK M MG