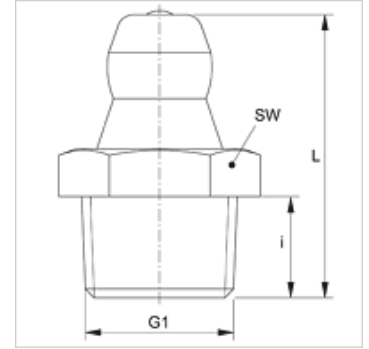


SNK N

Koniskais smēripelis

Īpašības

Savienojums 1	NPT ārējās vītnes
Bļivējuma veids 1	Vītnes bļivējums
Savienojums 2	Smēripelis
Modelis	Koniskais smēripelis
Konstrukcija	Taisna
Standarts	DIN 71412
Papildu pazīme	Smēripēja galviņas diametrs 6,5 mm
Materiāls	Tērauds
Virsmas aizsardzība	galvaniskais pārklājums



Izstrādājums

Apzīmējums	G1	i (mm)	L (mm)	SW (mm)
SNK N1/8	1/8" -27 NPT	5,5	15	11