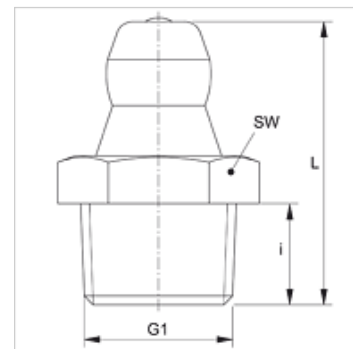


SNK R

Koniskais smēripelis

Īpašības

| | |
|---------------------|------------------------------------|
| Savienojums 1 | BSPT ārējās vītnes, koniskas |
| Bļivējuma veids 1 | Vītnes bļivējums |
| Savienojums 2 | Smēripelis |
| Modelis | Koniskais smēripelis |
| Konstrukcija | Taisna |
| Standarts | DIN 71412 |
| Papildu pazīme | Smēripēja galviņas diametrs 6,5 mm |
| Materiāls | Tērauds |
| Virsmas aizsardzība | galvaniskais pārklājums |



Izstrādājums

| Apzīmējums | G1 | i (mm) | L (mm) | SW (mm) |
|------------|----------|-----------|-----------|------------|
| SNK R1/8 | R 1/8" K | 5,5 | 15,0 | 11 |
| SNK R1/4 | R 1/4" K | 6,5 | 17,5 | 14 |