

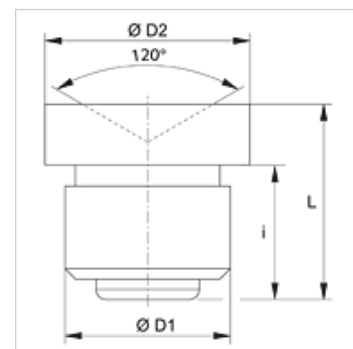
SNT GLATT

Piltuvveida smēripelis, ledzenamā tapa

HANSA FLEX

Īpašības

Savienojums 1	ledzenamā tapa
Savienojums 2	Smēripelis
Modelis	Piltuvveida smēripelis
Papildinājums modelim	iedzišanai ar gludu tapu
Konstrukcija	Taisna
Standarts	DIN 3405
Materiāls	Tērauds
Virsmas aizsardzība	galvaniskais pārklājums



Izstrādājums

Apzīmējums	Ø D1 (mm)	Ø D2 (mm)	i (mm)	L (mm)
SNT GLATT 08	8	10,0	6,5	9,5
SNT GLATT 10	10	12,0	6,5	9,5