

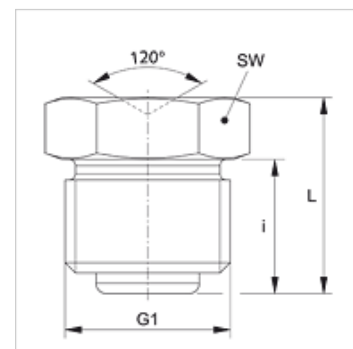
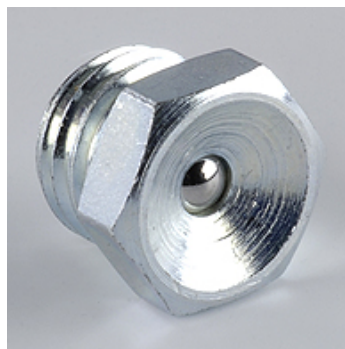
# SNT M

Piltuvveida smēripelis

**HANSA FLEX**

## Īpašības

Savienojums 1	Metriskā ārējā vītne, cilindriska
Bļivējuma veids 1	A veida
Savienojums 2	Smēripelis
Modelis	Piltuvveida smēripelis
Konstrukcija	Taisna
Standarts	DIN 3405
Materiāls	Tērauds
Virsmas aizsardzība	galvaniskais pārklājums



## Izstrādājums

Apzīmējums	G1	i (mm)	L (mm)	SW (mm)
SNT M06-1.00	M 6 x 1	5,5	8,5	7
SNT M08-1.00	M 8 x 1	6,5	9,5	9