

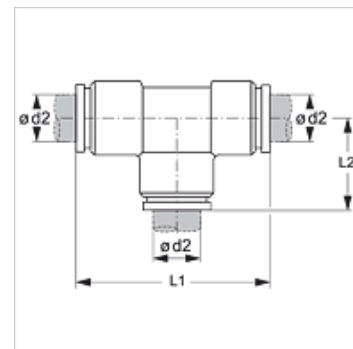
TR T VB

Tecalan caurules savienotājs

HANSA FLEX

Īpašības

Konstrukcija	T-veida
Modelis	Spraudsavienotājs
Materiāls	Misiņš
Virsmas aizsardzība	niķelēts



Izstrādājums

Apzīmējums	Ø d2 (mm)	L1 (mm)	L2 (mm)
TR 04 T VB	4	36,4	18,2
TR 05 T VB	5	38,4	19,2
TR 06 T VB	6	39,4	19,7
TR 08 T VB	8	46,4	23,2
TR 10 T VB	10	55,0	27,5
TR 12 T VB	12	51,0	25,5
TR 14 T VB	14	58,2	29,1