

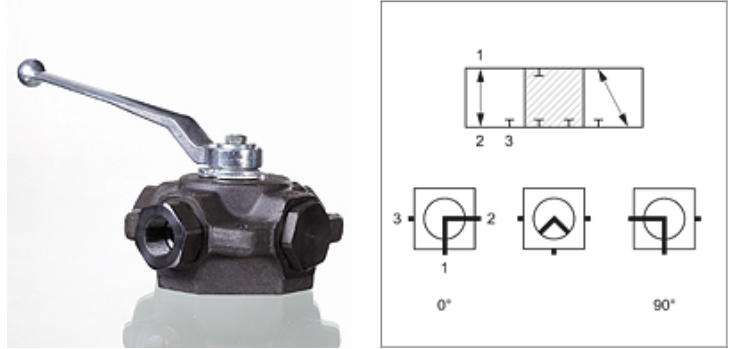
3 BKR L

3-ceļu lodveida ventilis, bloka modelis

HANSA FLEX

Īpašības

Savienojums 1 - 3	BSP iekšējā vītne, cilindriska
Bīvējuma veids 1 - 3	ieskrūvējamai tapai A, B un vajadzības gadījumā E formā.
Urbums	L-veida
Pārslēgšanas gājiens	0°; 90°
Temperatūra min.	-10 °C
Temperatūra max.	80 °C
Materiāls	Korpuss, lodīte un vārpsta no tērauda POM lodveida blīve NBR apaļa šķērsriezuma gredzens
Virsmas aizsardzība	oksidēts



Norāde

Lūdzu, ievērojiet lodveida ventiļu lietošanas instrukciju.
Ievērojiet savienojuma elementu pieļaujamās spiediena datus.

Izstrādājums

Apzīmējums	DN*	Savienojošās vītnes	Pārklājums	LW (mm)	Ekspluatācijas spiediens bar	SW (mm)	SF*
3 BKR 04 L	4	G 1/8" -28	pozitīvs (aizvērts)	5,0	PN 500	12	1,5
3 BKR 06 L	6	G 1/4" -19	pozitīvs (aizvērts)	6,0	PN 500	12	1,5
3 BKR 10 L	10	G 3/8" -19	pozitīvs (aizvērts)	9,0	PN 500	14	1,5
3 BKR 13 L	12	G 1/2" -14	pozitīvs (aizvērts)	11,5	PN 400	14	1,5
3 BKR 20 L	19	G 3/4" -14	pozitīvs (aizvērts)	18,0	PN 400	17	1,5
3 BKR 25 L	25	G 1" -11	pozitīvs (aizvērts)	22,0	PN 350	17	1,5
3 BKR 32 L	31	G 1,1/4" -11	pozitīvs (aizvērts)	22,0	PN 350	17	1,5
3 BKR 40 L	38	G 1,1/2" -11	pozitīvs (aizvērts)	22,0	PN 63	22	1,5

DN = nominālais diametrs, nominālais platums – LW = gaismas platums – PN = nominālais spiediens – PB = maks. ekspluatācijas spiediens – SW = uzgriežņu atslēgas platums – SF = drošības koeficients

Rezerves daļas

BK ANSCHLAG	Atbalsta paplāksne lodveida ventilim
BK GEKR GRIFF SW	Lodveida ventiļa rokturis (izliekts)