

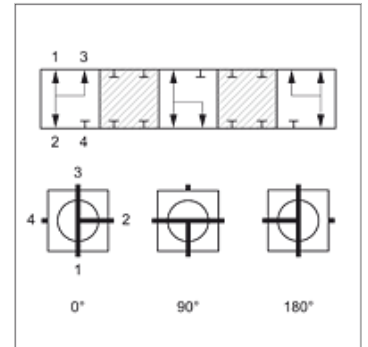
# 4 BKHL T / 4 BKHS T

4-ceļu lodveida ventilis

**HANSA FLEX**

## Īpašības

Savienojums 1 - 4	metriskā ārējās vītnes, cilindriskās
Bļivējuma veids 1 - 4	24° iekšējais konuss
Urbums	T-veida
Pārslēgšanas gājiens	0°; 90°; 180°
Temperatūra min.	-10 °C
Temperatūra max.	80 °C
Materiāls	Korpuss, lodīte un vārpsta no tērauda POM lodveida bļīve NBR apaļa šķērsriezuma gredzens
Virsmas aizsardzība	oksidēts



## Norāde

Ievērojiet savienojuma elementu pieļaujamās spiediena datus.

Lūdzu, ievērojiet lodveida ventiļu lietošanas instrukciju.

## Izstrādājums

Apzīmējums	DN*	Sērija	caurules ārējais Ø (mm)	Savienojošās vītnes	Pārklājums	LW (mm)	Ekspluatācijas spiediens bar	SW (mm)	SF*
4 BKHL 04 T	4	L	6	M 12x1,5	pozitīvs (aizvērts)	5,0	PN 500	12	1,5
4 BKHL 06 T	6	L	8	M 14x1,5	pozitīvs (aizvērts)	6,0	PN 500	12	1,5
4 BKHL 08 T	8	L	10	M 16x1,5	pozitīvs (aizvērts)	9,0	PN 500	14	1,5
4 BKHL 10 T	10	L	12	M 18x1,5	pozitīvs (aizvērts)	9,0	PN 500	14	1,5
4 BKHL 13 T	12	L	15	M 22x1,5	pozitīvs (aizvērts)	12,5	PN 400	14	1,5
4 BKHL 16 T	16	L	18	M 26x1,5	pozitīvs (aizvērts)	12,5	PN 400	17	1,5
4 BKHL 20 T	19	L	22	M 30x2	pozitīvs (aizvērts)	19,0	PN 400	17	1,5
4 BKHL 25 T	25	L	28	M 36x2	pozitīvs (aizvērts)	24,0	PN 350	17	1,5
4 BKHL 32 T	31	L	35	M 45x2	pozitīvs (aizvērts)	24,0	PN 350	17	1,5
4 BKHL 40 T	38	L	42	M 52x2	pozitīvs (aizvērts)	36,0	PN 63	22	1,5
4 BKHS 04 T	4	S	8	M 16x1,5	pozitīvs (aizvērts)	5,0	PN 500	12	1,5
4 BKHS 06 T	6	S	10	M 18x1,5	pozitīvs (aizvērts)	6,0	PN 500	12	1,5
4 BKHS 08 T	8	S	12	M 20x1,5	pozitīvs (aizvērts)	9,0	PN 500	14	1,5
4 BKHS 10 T	10	S	14	M 22x1,5	pozitīvs (aizvērts)	9,0	PN 500	14	1,5
4 BKHS 13 T	12	S	16	M 24x1,5	pozitīvs (aizvērts)	12,5	PN 400	14	1,5
4 BKHS 16 T	16	S	20	M 30x2	pozitīvs (aizvērts)	12,5	PN 400	17	1,5
4 BKHS 20 T	19	S	25	M 36x2	pozitīvs (aizvērts)	19,0	PN 400	17	1,5
4 BKHS 25 T	25	S	30	M 42x2	pozitīvs (aizvērts)	24,0	PN 350	17	1,5
4 BKHS 32 T	38	S	38	M 52x2	pozitīvs (aizvērts)	24,0	PN 350	17	1,5

DN = nominālais diametrs, nominālais platums – Sērija: LL = ļoti vieglā L = vieglā S = smagā – LW = gaismas platums – PN = nominālais spiediens PB = maks. ekspluatācijas spiediens – SW = uzgriežņu atslēgas platums – SF = drošības koeficients

## Rezerves daļas

BK ANSCHLAG	Atbalsta paplāksne lodveida ventilim
BK GEKR GRIFF SW	Lodveida ventiļa rokturis (izliekts)