

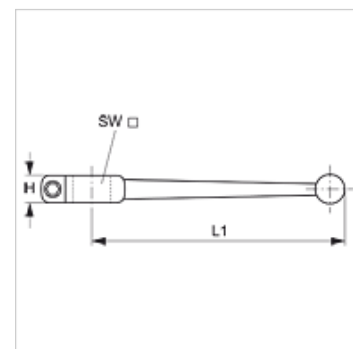
BK ALU GRIFF SW

Lodveida ventiļa rokturis

HANSA FLEX

Īpašības

| | |
|--------------|----------------------|
| Konstrukcija | Taisna |
| Materiāls | Alumīnijs |
| derīgs | Bloka lodveida krāni |



Izstrādājums

| Apzīmējums | H (mm) | L1 (mm) | SW (mm) |
|--------------------|-----------|------------|------------|
| BK ALU GRIFF SW 9 | 11,0 | 150,0 | 9 |
| BK ALU GRIFF SW 12 | 12,0 | 175,0 | 12 |
| BK ALU GRIFF SW 14 | 12,0 | 200,0 | 14 |
| BK ALU GRIFF SW 17 | 16,0 | 280,0 | 17 |
| BK ALU GRIFF SW 19 | - | 300,0 | 19 |