

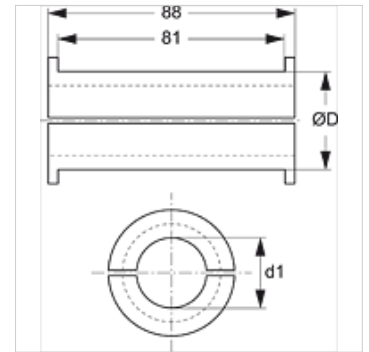
# HSRS EE

Elastomēra ieliktnis tērauda cauruļu skavai

**HANSA FLEX**

## Īpašības

Modelis	Elastomēra ieliktnis
derīgs	HSRS tērauda cauruļu skavas
Temperatūra min.	-40 °C
Temperatūra max.	125 °C
Materiāls	Santoprene 64°, Šora cietība A
Īpašas pazīmes	augsta izturība pret eļļu un laika apstākļiem caurulvadu un šļūteņu drošs stiprinājums uzlabota trokšņu un vibrāciju slāpēšana



## Izstrādājums

Apzīmējums	d1 (mm)	Ø D (mm)
HSRS 25-12 EE	12,00	25
HSRS 25-15 EE	15,00	25
HSRS 30-20 EE	20,00	30
HSRS 35-25 EE	25,00	35
HSRS 42-30 EE	30,00	42
HSRS 50-35 EE	35,00	50
HSRS 50-38 EE	38,00	50
HSRS 50-42 EE	42,00	50

## ir piederums šādiem izstrādājumiem

HSRS	Tērauda cauruļu skava
------	-----------------------