

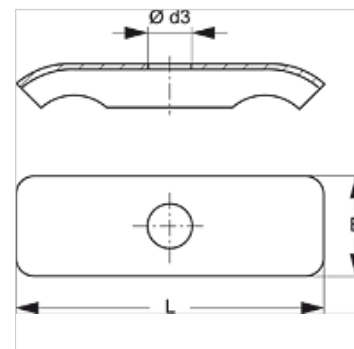
LBS DP D

Segplāksne, vieglās konstrukcijas dubultā cauruļu skava

HANSA FLEX

Īpašības

Materiāls	Tērauds
Virsmas aizsardzība	galvaniskais pārklājums



Apraksts

Segplate nodrošina stabilu vieglās konstrukcijas dubultskavu LBS D un LBS D PA stiprināšanu.

Izstrādājums

Apzīmējums	Skavas izmērs	Ø d3 (mm)	B (mm)	L (mm)
LBS DP 1 D	1	6,5	16,3	29,0
LBS DP 2 D	2	6,5	16,3	40,0
LBS DP 3 D	3	6,5	16,5	50,5
LBS DP 4 D	4	6,5	16,5	63,0

ir piederums šādiem izstrādājumiem

LBS D PA	Vieglās konstrukcijas dubultā cauruļu skava no PA
LBS D	Vieglās konstrukcijas dubultā cauruļu skava