

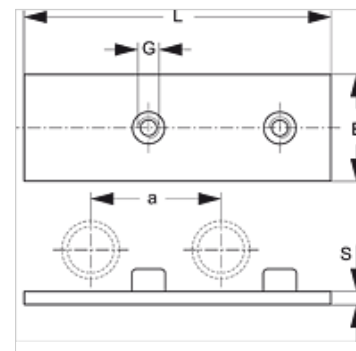
SRS 0 D SP VZ

Dubultā piemetināmā plātne viencaurules skavai

HANSA FLEX

Īpašības

Modelis	viencaurules skavām
Sērija	Viegls
Standarts	DIN 3015-1
Materiāls	Tērauds
Virsmas aizsardzība	galvaniskais pārklājums



Izstrādājums

Apzīmējums	Skavas izmērs	a (mm)	B (mm)	G	L (mm)	S (mm)
SRS D SP 1 VZ	0	30,0	30,0	M 6	61	3

Izstrādājumu varianti

SRS 0 D SP Dubultā piemetināmā plāksne viencaurules skavai, fosfatēts