

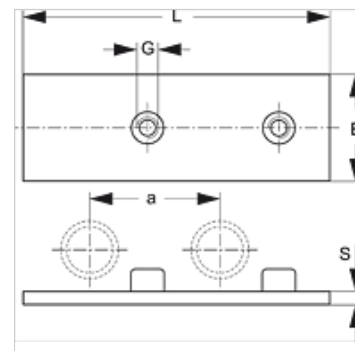
SRS 0 D SP

Dubultā piemetināmā plāksne viencaurules skavai

HANSA FLEX

Īpašības

Modelis	viencaurules skavām
Sērija	Viegls
Standarts	DIN 3015-1
Materiāls	Tērauds
Virsmas aizsardzība	fosfatēts



Izstrādājums

Apzīmējums	Skavas izmērs	B (mm)	G	L (mm)	S (mm)
SRS D SP 1	0	30,0	M 6	61	3

Izstrādājumu varianti

SRS 0 D SP VZ Dubultā piemetināmā plātne viencaurules skavai, galvaniskais pārklājums

ir papildelements šādiem izstrādājumiem

A 0 Grupas A 0 komplektācija