

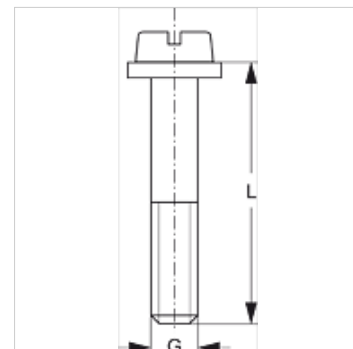
# SRS 0 LI V4

Mīnusa skrūve viencaurules skavai

**HANSA FLEX**

## Īpašības

Modelis	viencaurules skavām
Sērija	Viegls
Standarts	DIN 84 (ISO 1207)
Piegādes apjoms	ar paplāksni
Materiāls	Nerūsējošais tērauds 1.4571



## Izstrādājums

Apzīmējums	Skavas izmērs	G
SRS LI 1 V4	0 - 1	M 6

## Izstrādājumu varianti

SRS 0 LI Mīnusa skrūve viencaurules skavai, Tērauds

## ir papildelements šādiem izstrādājumiem

A 0 Grupas A 0 komplektācija