

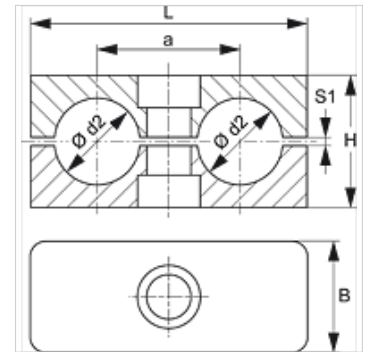
SRS 1-5 D PP

Dubulto cauruļu skava

HANSA FLEX

Īpašības

Modelis	Dubultā cauruļu skava
Papildinājums modelim	Skavas iekšpuse rievota
Standarts	DIN 3015-3
Temperatūra min.	-30 °C
Temperatūra max.	90 °C
Materiāls	Polipropilēns



Norāde

Šūteņu un kabeļu turēšanai ieteicams izmantot skavas ar gludu iekšējo virsmu. Montāža tiek veikta bez nopriegošanas līdz bloka augstums H samazinās par spraugas izmēru S1.

Apraksts

Rievas uz skavu iekšējās virsmas mazina triecienus un vibrācijas un absorbē spēkus, kas ir caurules ass virzienā. Sprauga starp daļām nodrošina caurules nopriegošanu.

Pasūtījuma norādes

1 detaļa = 2 skavas daļas

Izstrādājums

Apzīmējums	Skavas izmērs	Caurules ārējais Ø d2 (mm)	Caurules ārējais Ø d2	a (mm)	B (mm)	H (mm)	L (mm)	S1 (mm)
SRS 106 D PP	1	6,0	-	20	30	27	36	1,0
SRS 106.4 D PP	1	6,4	1/4"	20	30	27	36	1,0
SRS 108 D PP	1	8,0	5/16"	20	30	27	36	1,0
SRS 109.5 D PP	1	9,5	3/8"	20	30	27	36	1,0
SRS 110 D PP	1	10,0	-	20	30	27	36	1,0
SRS 112 D PP	1	12,0	-	20	30	27	36	1,0
SRS 212.7 D PP	2	12,7	1/2"	29	30	26	53	1,2
SRS 213.5 D PP	2	13,5	-	29	30	26	53	1,2
SRS 214 D PP	2	14,0	-	29	30	26	53	1,2
SRS 215 D PP	2	15,0	-	29	30	26	53	1,2
SRS 216 D PP	2	16,0	5/8"	29	30	26	53	1,2
SRS 217.2 D PP	2	17,2	-	29	30	26	53	1,2
SRS 218 D PP	2	18,0	-	29	30	26	53	1,2
SRS 319 D PP	3	19,0	3/4"	36	30	37	67	1,6
SRS 320 D PP	3	20,0	-	36	30	37	67	1,6
SRS 321.3 D PP	3	21,3	-	36	30	37	67	1,6
SRS 322 D PP	3	22,0	-	36	30	37	67	1,6
SRS 325 D PP	3	25,0	1"	36	30	37	67	1,6
SRS 426.9 D PP	4	26,9	-	45	30	42	82	2,0
SRS 428 D PP	4	28,0	-	45	30	42	82	2,0
SRS 430 D PP	4	30,0	-	45	30	42	82	2,0
SRS 532 D PP	5	32,0	1.1/4"	56	30	54	106	2,0
SRS 533.7 D PP	5	33,7	-	56	30	54	106	2,0
SRS 535 D PP	5	35,0	-	56	30	54	106	2,0
SRS 538 D PP	5	38,0	1.1/2"	56	30	54	106	2,0
SRS 542 D PP	5	42,0	-	56	30	54	106	2,0

Izstrādājumu varianti

SRS 1-5 D PP G	Dubulto cauruļu skava, Skavas iekšpuse gluda
SRS 1-5 D PA	Dubulto cauruļu skava, Skavas iekšpuse rievota
SRS 1-5 D VG	Dubulto cauruļu skava, Skavas iekšpuse gluda

ir papildelements šādiem izstrādājumiem

B A	Montāžas grupas B komplektācija
-----	---------------------------------

