

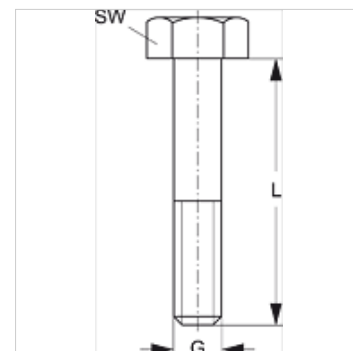
# SRS 1-6 AS V4

Sešstūra bultskrūve viencaurules skavai

**HANSA FLEX**

## Īpašības

|                  |   |
|------------------|---|
| <b>Modelis</b>   | viencaurules skavām                       |
| <b>Sērija</b>    | Viegls                                    |
| <b>Standarts</b> | DIN 931 (ISO 4014) vai DIN 933 (ISO 4017) |
| <b>Materiāls</b> | Nerūsējošais tērauds 1.4571               |



## Izstrādājums

| Apzīmējums         | Skavas izmērs | G   | L<br>(mm) | SW<br>(mm) |
|--------------------|---------------|-----|-----------|------------|
| <b>SRS AS 1 V4</b> | 0 - 1         | M 6 | 30        | 10         |
| <b>SRS AS 2 V4</b> | 2             | M 6 | 35        | 10         |
| <b>SRS AS 3 V4</b> | 3             | M 6 | 40        | 10         |
| <b>SRS AS 4 V4</b> | 4             | M 6 | 45        | 10         |
| <b>SRS AS 5 V4</b> | 5             | M 6 | 60        | 10         |
| <b>SRS AS 6 V4</b> | 6             | M 6 | 70        | 10         |

## Izstrādājumu varianti

**SRS 1-6 AS** Sešstūra bultskrūve viencaurules skavai, Tērauds