

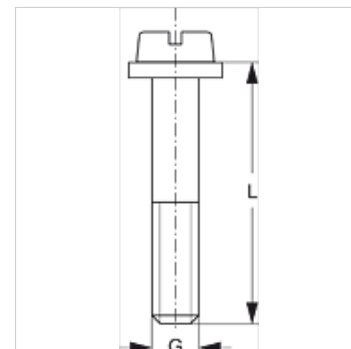
SRS 1-6 LI

Mīnusa skrūve viencaurules skavai

HANSA FLEX

Īpašības

Modelis	viencaurules skavām
Sērija	Viegls
Standarts	DIN 84 (ISO 1207)
Piegādes apjoms	ar paplāksni
Materiāls	Tērauds
Virsmas aizsardzība	galvaniskais pārklājums



Izstrādājums

Apzīmējums	Skavas izmērs	G	L (mm)
SRS LI 1	0 - 1	M 6	20
SRS LI 2	2	M 6	25
SRS LI 3	3	M 6	30
SRS LI 4	4	M 6	35
SRS LI 5	5	M 6	50
SRS LI 6	6	M 6	60

Izstrādājumu varianti

SRS 1-6 LI V4 Mīnusa skrūve viencaurules skavai, Nerūsējošais tērauds 1.4571

ir papildelements šādiem izstrādājumiem

A 1-6 A 1-6 grupas komplektācija