

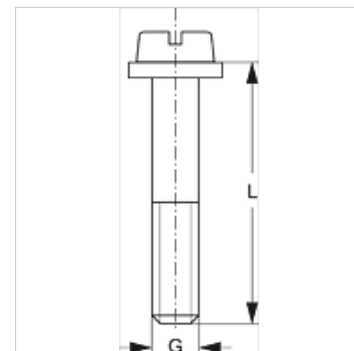
SRS 1-6 LI V4

Mīnusa skrūve viencaurules skavai

HANSA FLEX

Īpašības

Modelis	viencaurules skavām
Sērija	Viegls
Standarts	DIN 84 (ISO 1207)
Piegādes apjoms	ar paplāksni
Materiāls	Nerūsējošais tērauds 1.4571



Izstrādājums

Apzīmējums	Skavas izmērs	G	L (mm)
SRS LI 1 V4	0 - 1	M 6	20
SRS LI 2 V4	2	M 6	25
SRS LI 3 V4	3	M 6	30
SRS LI 4 V4	4	M 6	35
SRS LI 5 V4	5	M 6	50
SRS LI 6 V4	6	M 6	60

Izstrādājumu varianti

SRS 1-6 LI Mīnusa skrūve viencaurules skavai, Tērauds