

SRS 1-6 SP

Īsā piemētināmā plāksne viencaurules skavai

HANSA FLEX

Īpašības

Modelis viencaurules skavām

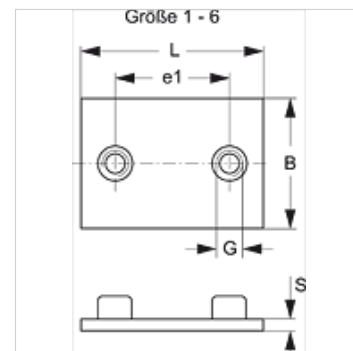
Papildinājums modelim Īss

Sērija Viegls

Standarts DIN 3015-1

Materiāls Tērauds

Virsmas aizsardzība fosfatēts



Izstrādājums

Apzīmējums	Skavas izmērs	B (mm)	e1 (mm)	G	L (mm)	S (mm)
SRS SP 1 A	1	30	20	M 6	36	3
SRS SP 2	2	30	26	M 6	42	3
SRS SP 3	3	30	33	M 6	50	3
SRS SP 4	4	30	40	M 6	59	3
SRS SP 5	5	30	52	M 6	72	3
SRS SP 6	6	30	66	M 6	88	3

Izstrādājumu varianti

SRS 1-6 SP V4 Īsā piemētināmā plātne viencaurules skavai, Nerūsējošais tērauds 1.4571

SRS 1-6 SP VZ Īsā piemētināmā plātne viencaurules skavai, galvaniskais pārklājums

ir papildelements šādiem izstrādājumiem

A 1-6 A 1-6 grupas komplektācija