

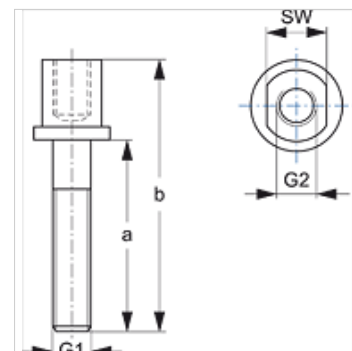
SRS AF 30-100

Savienotājskrūve viencaurules skavai

HANSA FLEX

Īpašības

Modelis	viencaurules skavām
Sērija	Smags
Standarts	DIN 3015-2
Materiāls	Tērauds
Virsmas aizsardzība	galvaniskais pārklājums



Izstrādājums

Apzīmējums	Skavas izmērs	a (mm)	b (mm)	G1 + G2	SW (mm)
SRS AF 30	1	25	51	M 10	15
SRS AF 40	2	40	65	M 10	15
SRS AF 50	3	50	76	M 10	15
SRS AF 60	4	85	112	M 12	17
SRS AF 70	5	110	146	M 16	21
SRS AF 80	6	155	206	M 20	27
SRS AF 90	7	185	245	M 24	30
SRS AF 100	8	250	330	M 30	36

Izstrādājumu varianti

SRS AF 30-100 V4 Savienotājskrūve viencaurules skavai, Nerūsējošais tērauds 1.4571

ir papildelements šādiem izstrādājumiem

C A Montāžas grupas C komplektācija