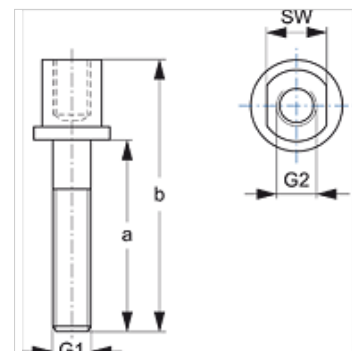


SRS AF 30-100 V4

Savienotājskrūve viencaurules skavai

Īpašības

Modelis	viencaurules skavām
Sērija	Smags
Standarts	DIN 3015-2
Materiāls	Nerūsējošais tērauds 1.4571



Izstrādājums

Apzīmējums	Skavas izmērs	a (mm)	b (mm)	G1 + G2	SW (mm)
SRS AF 30 V4	1	25	51	M 10	15
SRS AF 40 V4	2	40	66	M 10	15
SRS AF 50 V4	3	50	76	M 10	15
SRS AF 60 V4	4	85	112	M 12	17
SRS AF 70 V4	5	110	146	M 16	21

Izstrādājumu varianti

SRS AF 30-100 Savienotājskrūve viencaurules skavai, Tērauds