

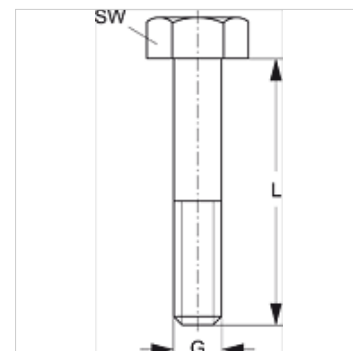
SRS AS 30-100 V4

Sešstūra bultskrūve viencaurules skavai

HANSA FLEX

Īpašības

Modelis	viencaurules skavām
Sērija	Smags
Standarts	DIN 931 (ISO 4014) vai DIN 933 (ISO 4017)
Materiāls	Nerūsējošais tērauds 1.4571



Izstrādājums

Apzīmējums	Skavas izmērs	G	L (mm)	SW (mm)
SRS AS 30 V4	1	M 10	40	17
SRS AS 40 V4	2	M 10	60	17
SRS AS 50 V4	3	M 10	70	17
SRS AS 60 V4	4	M 12	100	19
SRS AS 70 V4	5	M 16	130	24
SRS AS 80 V4	6	M 20	190	30

Izstrādājumu varianti

SRS AS 30-100 Sešstūra bultskrūve viencaurules skavai, Tērauds