

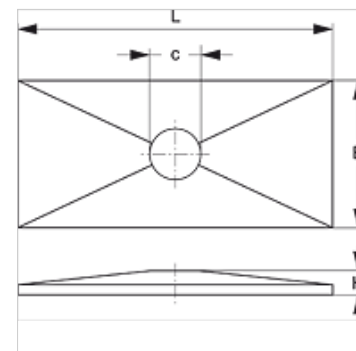
SRS DP D

Segplāksne dubultajai cauruļu skavai

HANSA FLEX

Īpašības

Modelis	dubultajām cauruļu skavām
Standarts	DIN 3015-3
Materiāls	Tērauds
Virsmas aizsardzība	galvaniskais pārklājums



Izstrādājums

Apzīmējums	Skavas izmērs	B (mm)	C (mm)	H (mm)	L (mm)
SRS DP 1 D	1	30	6,8	6,5	34
SRS DP 2 D	2	30	9,0	6,5	51
SRS DP 3 D	3	30	8,6	6,5	64
SRS DP 4 D	4	30	8,6	6,5	78
SRS DP 5 D	5	30	8,5	6,5	102

Izstrādājumu varianti

SRS DP D V4 Segplāksne dubultajai cauruļu skavai, Nerūsējošais tērauds 1.4571

ir papildelements šādiem izstrādājumiem

B Grupas B komplektācija