

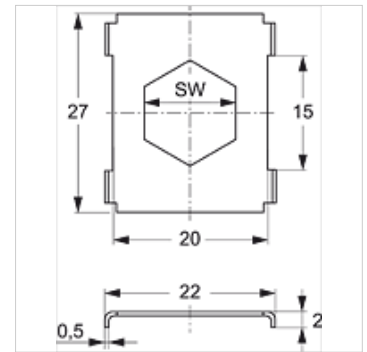
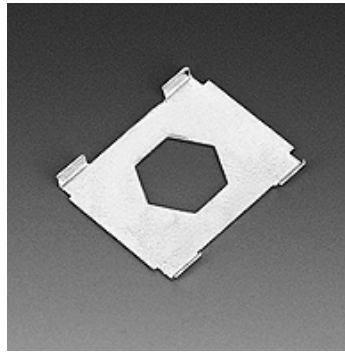
SRS SI

Drošības plāksne dubulto cauruļu skavai

HANSA FLEX

Īpašības

Modelis	dubultajām cauruļu skavām
Standarts	DIN 3015-3
Materiāls	Tērauds
Virsmas aizsardzība	galvaniskais pārklājums



Izstrādājums

Apzīmējums	Skavas izmērs	SW (mm)
SRS SI 1 D	1	11
SRS SI 2 D	2 - 5	12

Izstrādājumu varianti

SRS SI V4 Drošības plātne dubulto cauruļu skavai, Nerūsējošais tērauds 1.4571

Ir papildelements šādiem izstrādājumiem

B A Montāžas grupas B komplektācija