

SRS SI V4

Drošības plātne dubulto cauruļu skavai

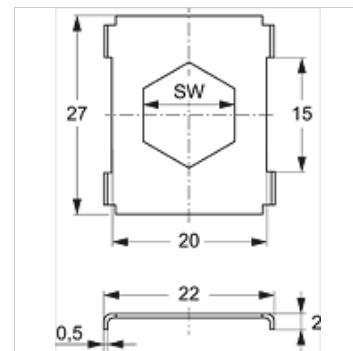
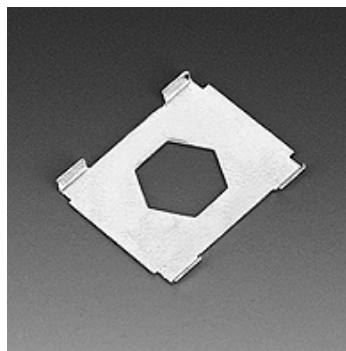
HANSA FLEX

Īpašības

Modelis dubultajām cauruļu skavām

Standarts DIN 3015-3

Materiāls Nerūsējošais tērauds 1.4571



Izstrādājums

Apzīmējums	Skavas izmērs	SW (mm)
SRS SI 1 D V4	1	11
SRS SI 2 D V4	2 - 5	12

Izstrādājumu varianti

SRS SI Drošības plāksne dubulto cauruļu skavai, Tērauds