

SRS SIL

Drošības plāksne viencaurules skavai

HANSA FLEX

Īpašības

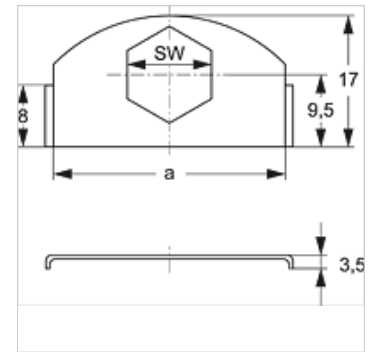
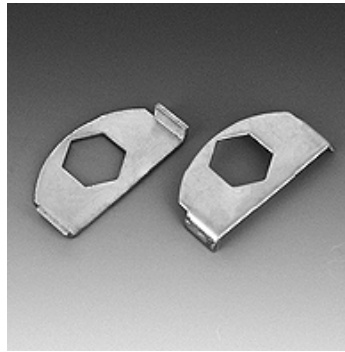
Modelis viencaurules skavām

Sērija Viegls

Standarts DIN 3015-1

Materiāls Tērauds

Virsmas aizsardzība galvaniskais pārklājums



Apraksts

viegļās sērijas un dubulto cauruļu visu izmēru skavām.

Izstrādājums

Apzīmējums	a (mm)	SW (mm)
SRS SI L	30	11

ir papildelements šādiem izstrādājumiem

A 0 A	Montāžas grupas A 0 komplektācija
A 1-6 A	Montāžas grupas A 1-6 komplektācija