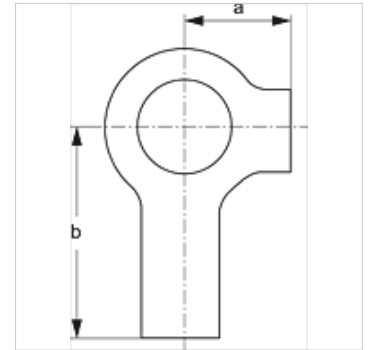


### Īpašības

Modelis	viencaurules skavām
Sērija	Viegls
Standarts	DIN 3015
Materiāls	Tērauds
Virsmas aizsardzība	galvaniskais pārklājums



### Apraksts

vieglās sērijas un dubulto cauruļu visu izmēru skavām.

### Izstrādājums

Apzīmējums	a (mm)	b (mm)
SRS SI S	9	18

### ir papildelements šādiem izstrādājumiem

A 1-6	A 1-6 grupas komplektācija
A 0	Grupas A 0 komplektācija