

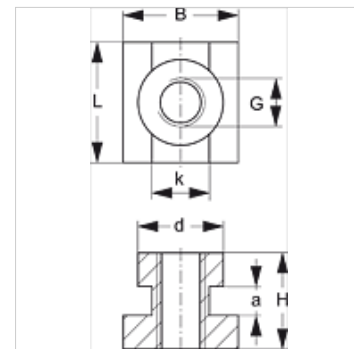
SRS SM 30-60 V4

Nesošo sliežu uzgriežņi viencaurules skavai

HANSA FLEX

Īpašības

Modelis	viencaurules skavām
Sērija	Smags
Standarts	DIN 3015
Materiāls	Nerūsējošais tērauds 1.4571



Apraksts

Smagās sērijas skavu izmēriem 1-4.

Izstrādājums

Apzīmējums	Skavas izmērs	a (mm)	B (mm)	d (mm)	G	H (mm)	K (mm)	L (mm)
SRS SM 30-50 V4	1 - 3	6	24	17,8	M 10	20	12,0	25
SRS SM 60 V4	4	6	24	19,8	M 12	23	12,0	25

Izstrādājumu varianti

SRS SM 30-60	Nesošo sliežu uzgriežņi viencaurules skavai, galvaniskais pārklājums
SRS SM 30-60 VZ	Nesošo sliežu uzgriežņi viencaurules skavai, galvaniskais pārklājums