

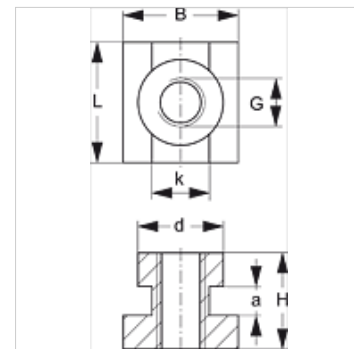
# SRS SM 30-60 VZ

Nesošo sliežu uzgriežņi viencaurules skavai

**HANSA FLEX**

## Īpašības

Modelis	viencaurules skavām
Sērija	Smags
Standarts	DIN 3015
Materiāls	Tērauds
Virsmas aizsardzība	galvaniskais pārklājums



## Apraksts

Smagās sērijas skavu izmēriem 1-4.

## Izstrādājums

Apzīmējums	Skavas izmērs	a (mm)	B (mm)	d (mm)	G	H (mm)	K (mm)	L (mm)
SRS SM 30-50 VZ	1 - 3	6	24	17,8	M 10	20	12,0	25

## Izstrādājumu varianti

SRS SM 30-60	Nesošo sliežu uzgriežņi viencaurules skavai, galvaniskais pārklājums
SRS SM 30-60 V4	Nesošo sliežu uzgriežņi viencaurules skavai, Nerūsējošais tērauds 1.4571