

SRS SM V4

Nesošo sliežu uzgrieznis

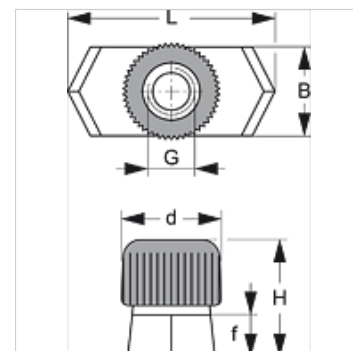
Īpašības

Modelis viencaurules un dubultajām cauruļu skavām

Sērija Viegls

Standarts DIN 3015

Materiāls Nerūsējošais tērauds 1.4571



Apraksts

viegļās sērijas un dubulto cauruļu visu izmēru skavām.

Izstrādājums

Apzīmējums	Skavas izmērs	B (mm)	d (mm)	f (mm)	G	H (mm)	L (mm)
SRS SM V4	0 - 6	10,4	12	5	M 6	14,5	25,4

Izstrādājumu varianti

SRS SM Nesošo sliežu uzgrieznis, Tērauds un gumija