

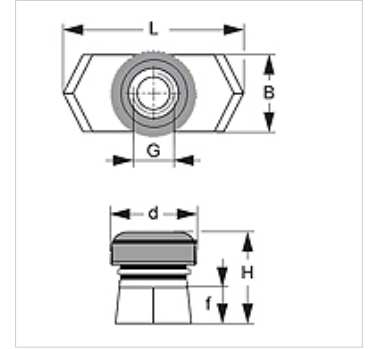
SRS SMD

Nesošo sliežu uzgriežņi dubulto cauruļu skavai

HANSA FLEX

Īpašības

Modelis	dubultajām cauruļu skavām
Standarts	DIN 3015-3
Materiāls	Tērauds un gumija
Virsmas aizsardzība	galvaniskais pārklājums



Izstrādājums

Apzīmējums	Skavas izmērs	B (mm)	d (mm)	f (mm)	G	H (mm)	L (mm)
SRS SM D	2 - 5	10,4	14	5	M 8	13,0	25,4

Izstrādājumu varianti

SRS SMD V4 Nesošo sliežu uzgriežņi dubulto cauruļu skavai, Nerūsējošais tērauds 1.4571

ir papildelements šādiem izstrādājumiem

B Grupas B komplektācija