

# SRS SP 30-100

Piemetināma plāksne viencaurules skavai

**HANSA FLEX**

## Īpašības

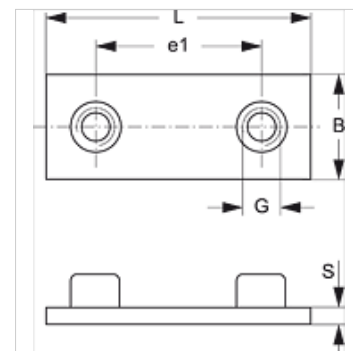
Modelis viencaurules skavām

Sērija Smags

Standarts DIN 3015-2

Materiāls Tērauds

Virsmas aizsardzība fosfatēts



## Izstrādājums

Apzīmējums	Skavas izmērs	B (mm)	e1 (mm)	G	L (mm)	S (mm)
SRS SP 30	1	30	33	M 10	73	8
SRS SP 40	2	30	45	M 10	84	8
SRS SP 50	3	30	60	M 10	100	8
SRS SP 60	4	45	90	M 12	140	10
SRS SP 70	5	60	122	M 16	180	10
SRS SP 80	6	80	168	M 20	225	15
SRS SP 90	7	90	205	M 24	270	15
SRS SP 100	8	120	265	M 30	340	25

## Izstrādājumu varianti

SRS SP 30-100 V4 Piemetināma plātne viencaurules skavai, Nerūsējošais tērauds 1.4571

SRS SP 30-100 VZ Piemetināma plātne viencaurules skavai, galvaniskais pārklājums

## ir papildelements šādiem izstrādājumiem

C Grupas C komplektācija