

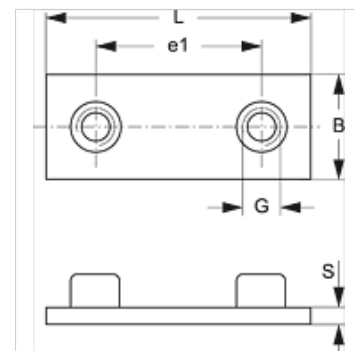
SRS SP 30-100 VZ

Piemetināma plātne viencaurules skavai

HANSA FLEX

Īpašības

Modelis	viencaurules skavām
Sērija	Smags
Standarts	DIN 3015-2
Materiāls	Tērauds
Virsmas aizsardzība	galvaniskais pārklājums



Izstrādājums

Apzīmējums	Skavas izmērs	B (mm)	e1 (mm)	G	L (mm)	S (mm)
SRS SP 30 VZ	1	30	33	M 10	73	8
SRS SP 40 VZ	2	30	45	M 10	84	8
SRS SP 50 VZ	3	30	60	M 10	100	8
SRS SP 60 VZ	4	45	90	M 12	140	10

Izstrādājumu varianti

SRS SP 30-100	Piemetināma plāksne viencaurules skavai, fosfatēts
SRS SP 30-100 V4	Piemetināma plātne viencaurules skavai, Nerūsējošais tērauds 1.4571