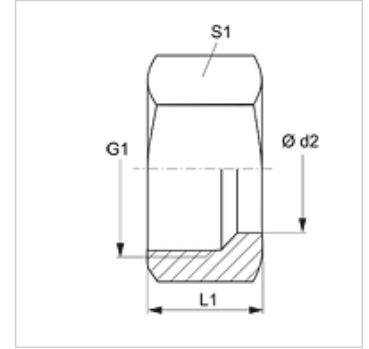


K 400

Uzmavuzgrieznis

Īpašības

Savienojums 1	Metriskā uzgriežņa vītne
Modelis	Uzmavuzgrieznis
Standarts	DIN 3872
Materiāls	Tērauds
Virsmas aizsardzība	galvaniskais pārklājums



Norāde

K400-24 ir K470-01 atbilstošais uzmavuzgrieznis.

Norādes par montāžu, uzstādīšanu, spiediena noslodzi un pieļaujamo ekspluatācijas temperatūru norādītas cauruļu veidgabalu tehniskajā informācijā.

Izstrādājums

Apzīmējums	Ø d2 (mm)	G1	L1 (mm)	S1
K 400-05	10	M 18 x 1,5	26,5	22
K 400-08	15	M 22 x 1,5	27,0	27
K 400-10	18	M 26 x 1,5	27,0	32
K 400-16	16	M 22 x 1,5	27,0	27
K 400-24	17	M 22 x 1,5	17,0	27