

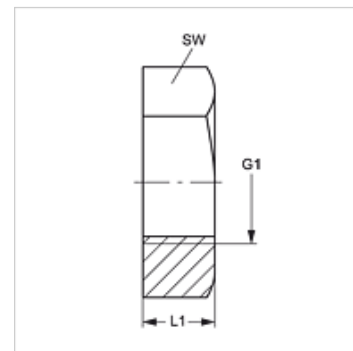
K 404-07 / K 404-08

Formas blīvgredzens sadursavienojumam

HANSA FLEX

Īpašības

Modelis	Pretuzgrieznis
Standarts	DIN 80705
Materiāls	Tērauds
Virsmas aizsardzība	galvaniskais pārklājums



Izstrādājums

Apzīmējums	G1	L1 (mm)	SW (mm)
K 404-07	M 22 x 1,5	8	27
K 404-08	M 26 x 1,5	8	32

SW = uzgriežņu atslēgas platums