

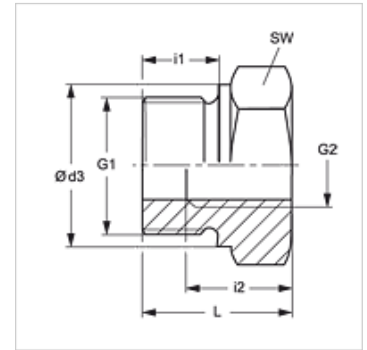
K 405-31 - K 405-36

Noņemams redukcijas savienojums, īss

HANSA FLEX

Īpašības

Savienojums 1	Metriskā ārējā vītne, cilindriska
Savienojums 2	metriskā iekšējā vītne, cilindriska
Modelis	Noņemams redukcijas savienojums
Papildinājums modelim	īss
Materiāls	Tērauds
Virsmas aizsardzība	galvaniskais pārklājums



Izstrādājums

Apzīmējums	G1	G2	i (mm)	L1 (mm)	SW (mm)
K 405-31	M 18 x 1,5	M 12 x 1,5	12	19	24
K 405-34	M 22 x 1,5	M 12 x 1,5	12	19	27
K 405-35	M 22 x 1,5	M 14 x 1,5	12	19	27
K 405-36	M 22 x 1,5	M 16 x 1,5	12	19	27

SW = uzgriežņu atslēgas platums