

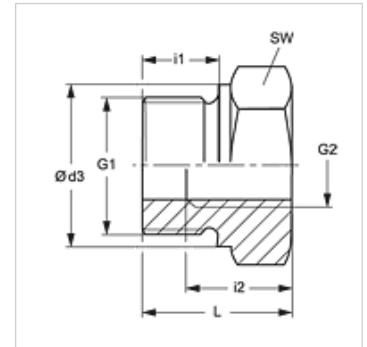
K 405-37

Noņemams redukcijas savienojums, īss

HANSA FLEX

Īpašības

Savienojums 1	Metriskā ārējā vītne, cilindriska
Savienojums 2	BSP iekšējā vītne, cilindriska
Modelis	Noņemams redukcijas savienojums
Papildinājums modelim	īss
Materiāls	Tērauds
Virsmas aizsardzība	galvaniskais pārklājums



Izstrādājums

Apzīmējums	G1	G2	i (mm)	L1 (mm)	SW (mm)
K 405-37	M 22 x 1,5	G 1/4" -19	12	19	27

SW = uzgriežņu atslēgas platums