

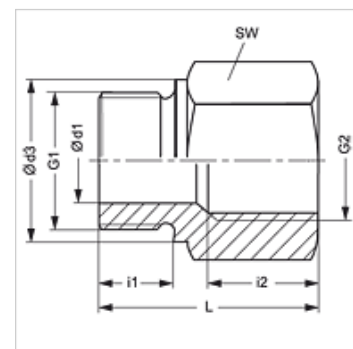
K 405-50 - K 405-67

Noņemams redukcijas savienojums, garš

HANSA FLEX

Īpašības

Savienojums 1	Metriskā ārējā vītne, cilindriska
Savienojums 2	metriskā iekšējā vītne, cilindriska
Modelis	Noņemams redukcijas savienojums
Papildinājums modelim	garš
Materiāls	Tērauds
Virsmas aizsardzība	galvaniskais pārklājums



Izstrādājums

Apzīmējums	G1	G2	i (mm)	L1 (mm)	SW (mm)
K 405-53	M 22 x 1,5	M 22 x 1,5	12	40	27
K 405-67	M 26 x 1,5	M 22 x 1,5	12	29	32

SW = uzgriežņu atslēgas platums