

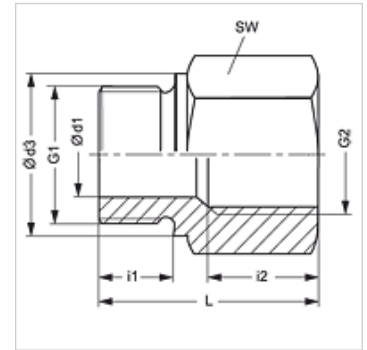
K 405-55 - K 405-60

Noņemams redukcijas savienojums, garš

HANSA FLEX

Īpašības

Savienojums 1	Metriskā ārējā vītne, cilindriska
Savienojums 2	BSP iekšējā vītne, cilindriska
Modelis	Noņemams redukcijas savienojums
Papildinājums modelim	garš
Materiāls	Tērauds
Virsmas aizsardzība	galvaniskais pārklājums



Izstrādājums

Apzīmējums	G1	G2	i (mm)	L1 (mm)	SW (mm)
K 405-55	M 14 x 1,5	G 1/4" -19	12	34	19
K 405-58	M 22 x 1,5	G 3/8" -19	12	32	27
K 405-60	M 22 x 1,5	G 1/2" -14	12	35	27

SW = uzgriežņu atslēgas platums