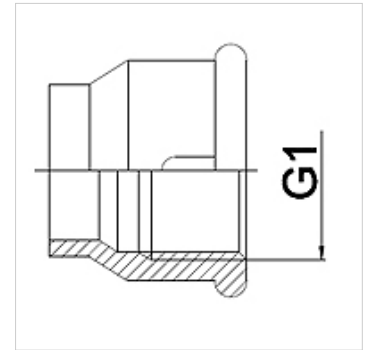


Īpašības

Izmantošana	Metāla šļūteņu pieslēgšanas armatūra
Savienojums 1	Vītņu uzmava ar cilindrisku iekšējo collvītņi
Standarts	DIN EN 10226/ISO 7-1
Konstrukcija	Taisna
Materiāls	Kaļamais čuguns
Izmantošana	Lodēts risinājums, iztur temperatūru līdz 200 °C



Norāde

The specified working pressure PN(bar) relates to the working temperature of -20 °C to 120 °C. At working temperature of 120 °C to 200 °C the working pressure PN (bar) reduces to 22,7 bar.

Pasūtījuma norādes

Citi modeļi pēc pieprasījuma

Izstrādājums

Apzīmējums	DN	PN (bar)	G1
WA 004 IR	4	25	Rp 1/8"
WA 006 IR	6	25	Rp 1/4"
WA 010 IR	10	25	Rp 3/8"
WA 013 IR	13	25	Rp 1/2"
WA 020 IR	20	25	Rp 3/4"
WA 025 IR	25	25	Rp 1"
WA 032 IR	32	25	Rp 1.1/4"
WA 040 IR	40	25	Rp 1.1/2"
WA 050 IR	50	25	Rp 2"
WA 065 IR	65	25	Rp 2.1/2"
WA 080 IR	80	25	Rp 3"
WA 100 IR	100	25	Rp 4"

Izstrādājumu varianti

WA IR RG	Savienošā detaļa ... IR, sarkanā bronza, Sarkanā bronza
WA IR ST	Savienošā detaļa ... IR, tērauds, Tērauds (metināms)
WA IR VA	Savienošā detaļa ... IR, VA, Centrējošais gredzens no alumīnija ar Viton gredzenblīvi