

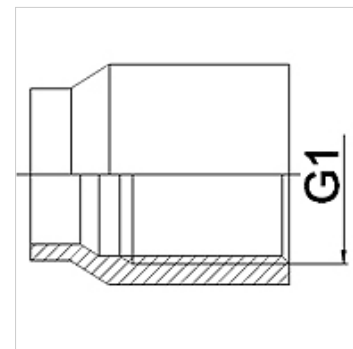
WA IR ST

Savienošā detaļa ... IR, tērauds

HANSA FLEX

Īpašības

Izmantošana	Metāla šļūtenu pieslēgšanas armatūra
Savienojums 1	Vītņu uzdeva ar cilindrisku iekšējo collvītņi
Standarts	DIN EN 10226/ISO 7-1
Konstrukcija	Taisna
Materiāls	Tērauds (metināms)



Pasūtījuma norādes

Citi modeļi pēc pieprasījuma

Izstrādājums

Apzīmējums	DN	G1
WA 006 IR ST	6	Rp 1/4"
WA 010 IR ST	10	Rp 3/8"
WA 013 IR ST	13	Rp 1/2"
WA 020 IR ST	20	Rp 3/4"
WA 025 IR ST	25	Rp 1"
WA 032 IR ST	32	Rp 1.1/4"
WA 040 IR ST	40	Rp 1.1/2"
WA 050 IR ST	50	Rp 2"
WA 065 IR ST	65	Rp 2.1/2"
WA 080 IR ST	80	Rp 3"

Izstrādājumu varianti

WA IR	Savienošā detaļa ... IR, kaļamais čuguns, Kaļamais čuguns
WA IR RG	Savienošā detaļa ... IR, sarkanā bronza, Sarkanā bronza
WA IR VA	Savienošā detaļa ... IR, VA, Centrējošais gredzens no alumīnija ar Viton gredzenblīvi